

STAR WARS

SHATTERPOINT

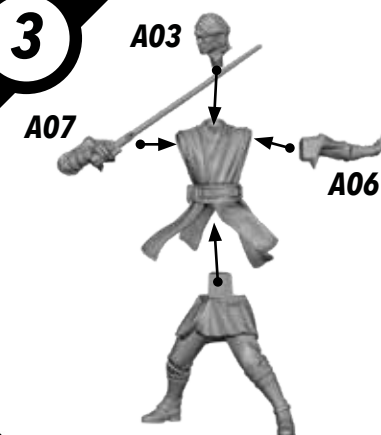
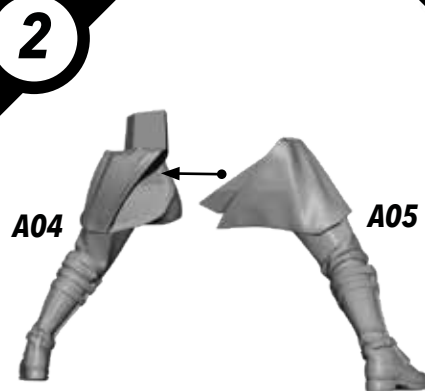
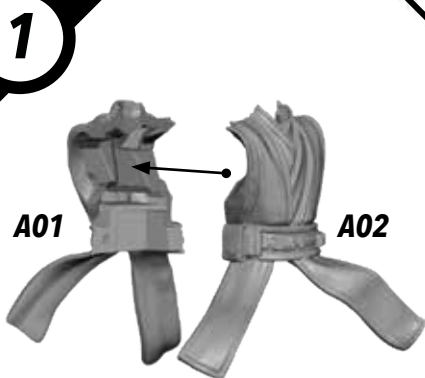
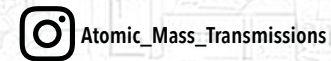
SWP01 (A)-ANAKIN

DAS HIER ZUERST LESEN

Löse die Miniatureteile mit einem Seitenschneider aus dem Gitter. Entferne dann mit einem scharfen Bastelmesser vorsichtig die Reste des Gussgitters und die Gussgrate. Prüfe vor dem Kleben, ob alles zusammenpasst, und verwende sparsam Modellbaukleber, um die Teile zu befestigen.

SEI TEIL DER COMMUNITY

Teile unter #ShatterPaint Fotos von deinen Miniaturen und sei Teil der Star Wars: Shatterpoint-Community!

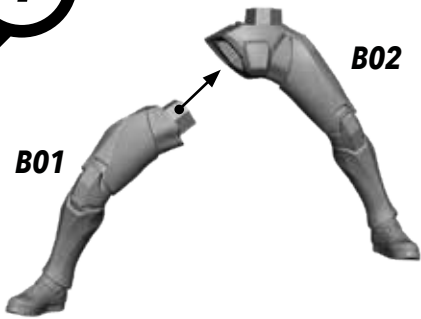


FERTIG

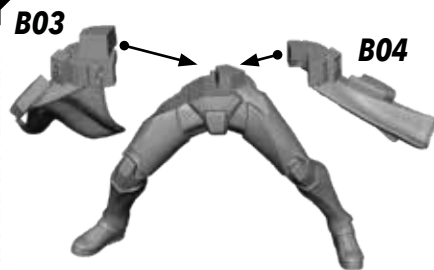
ALLE TEILE SOLLTEN MIT KUNSTSTOFFKLEBER ZUSAMMENGEFÜGT WERDEN. DRUCKEN UND FOTOKOPIEREN FÜR DEN PERSÖNLICHEN GEBRAUCH GESTATTET.

SWP01 (B)-REX

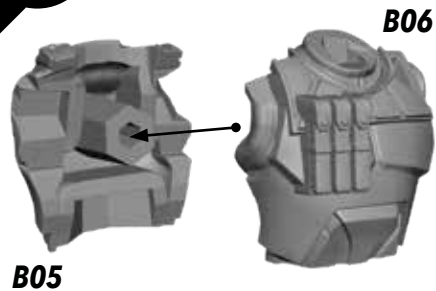
1



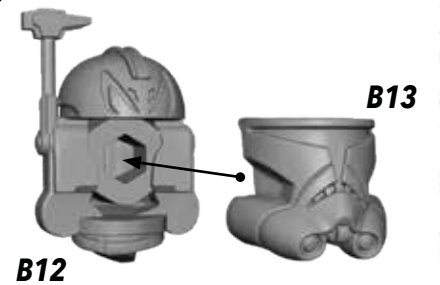
2



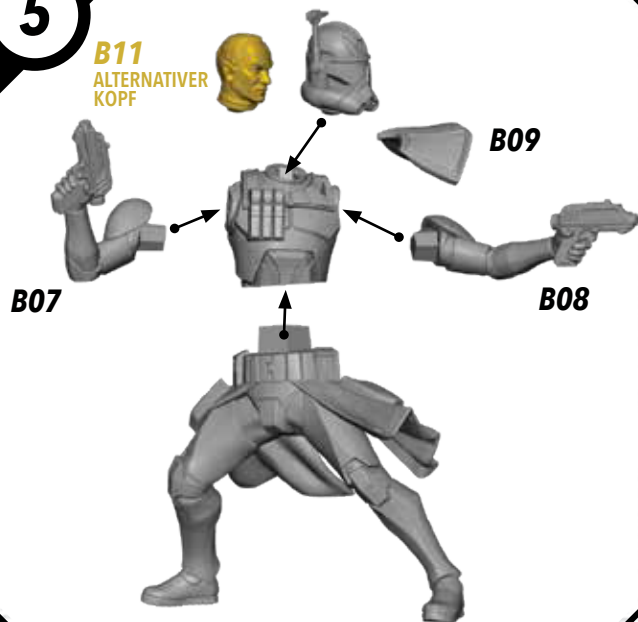
3



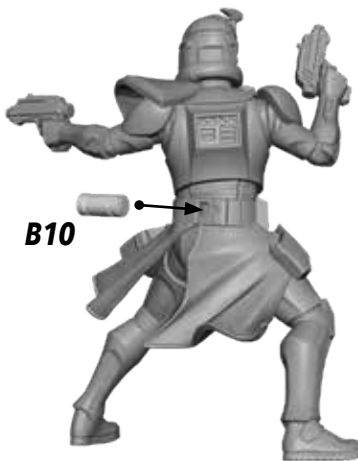
4



5



6

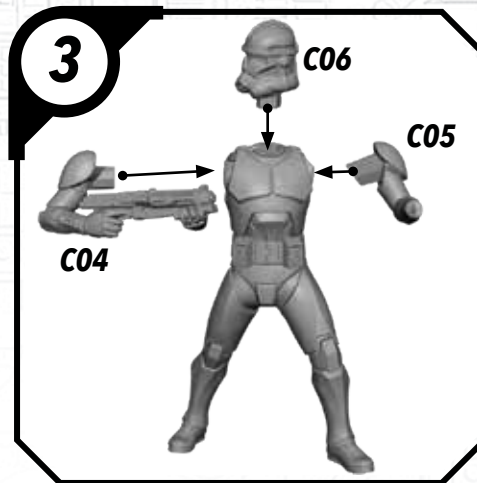
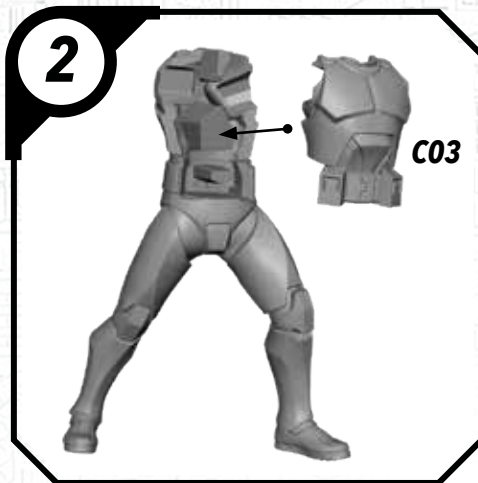
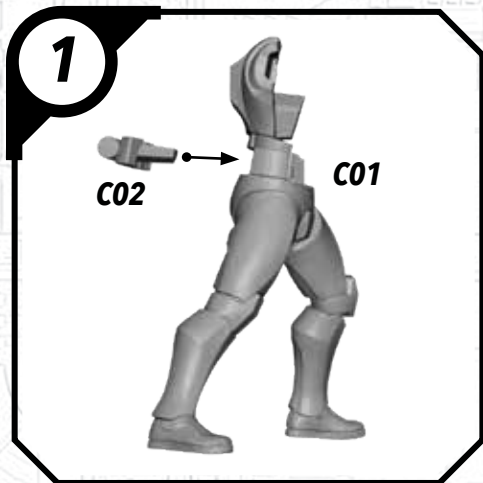


FERTIG

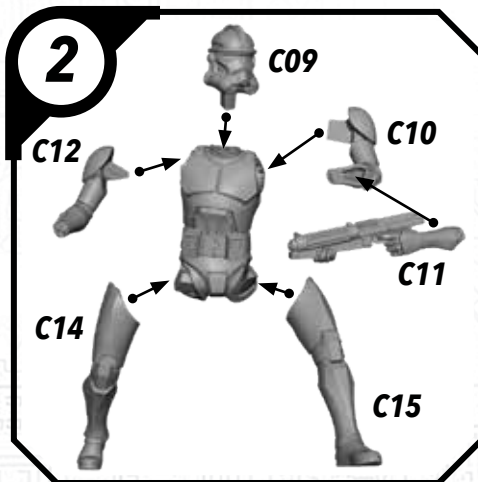
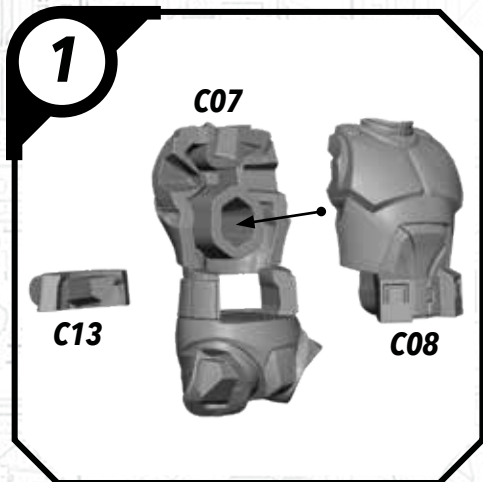


ALLE TEILE SOLLTEN MIT KUNSTSTOFFKLEBER ZUSAMMENGEFÜGT WERDEN. DRUCKEN UND FOTOKOPIEREN FÜR DEN PERSÖNLICHEN GEBRAUCH GESTATTET.

SWP01 (C)- KLONTRUPPLER (POSE A)



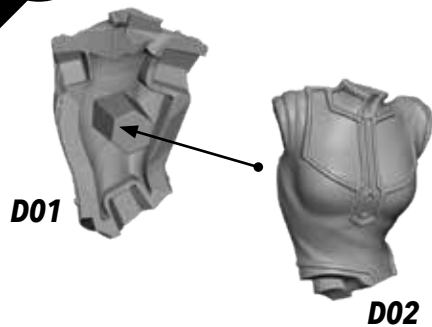
SWP01 (C)- KLONTRUPPLER (POSE B)



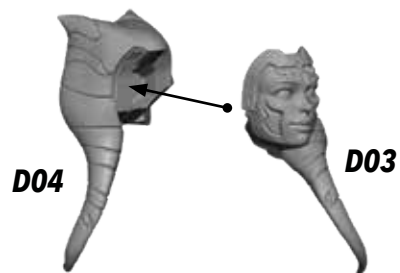
ALLE TEILE SOLLTEN MIT KUNSTSTOFFKLEBER ZUSAMMENGEFÜGT WERDEN. DRUCKEN UND FOTOKOPIEREN FÜR DEN PERSÖNLICHEN GEBRAUCH GESTATTET.

SWP01 (D)-AHSOKA

1



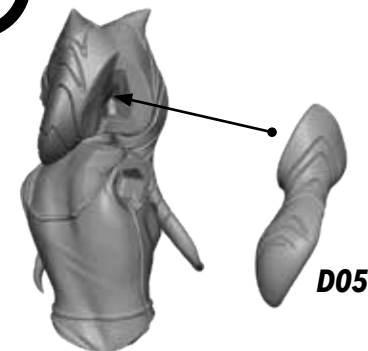
2



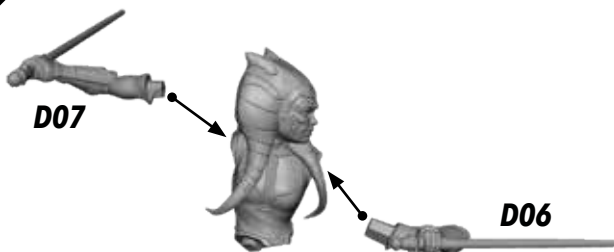
3



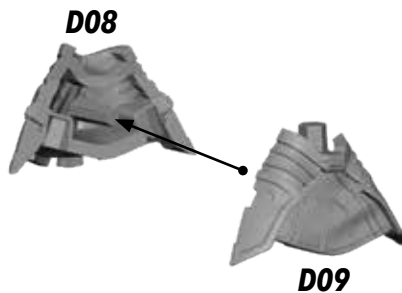
4



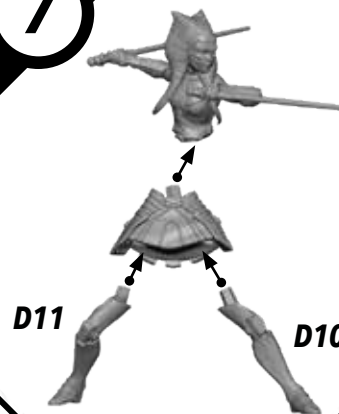
5



6



7



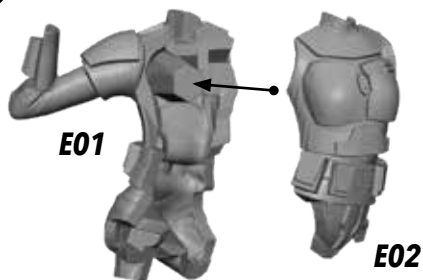
FERTIG



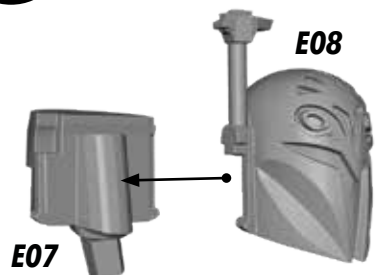
ALLE TEILE SOLLTEN MIT KUNSTSTOFFKLEBER ZUSAMMENGEFÜGT WERDEN. DRUCKEN UND FOTOKOPIEREN FÜR DEN PERSÖNLICHEN GEBRAUCH GESTATTET.

SWP01 (E)-BO-KATAN

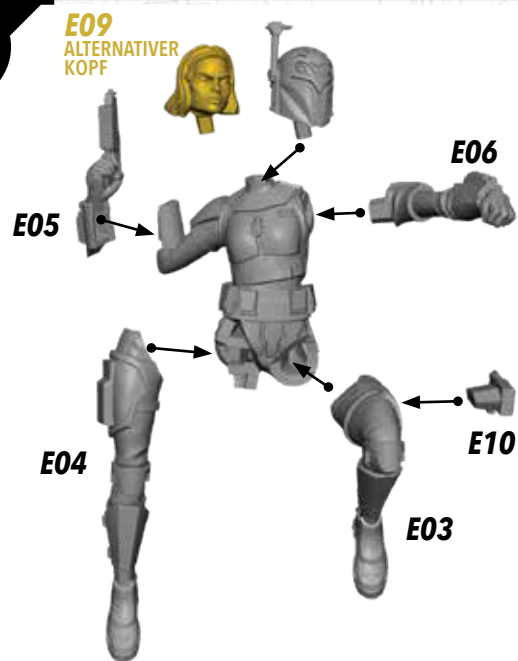
1



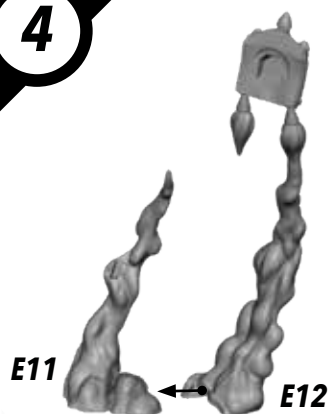
2



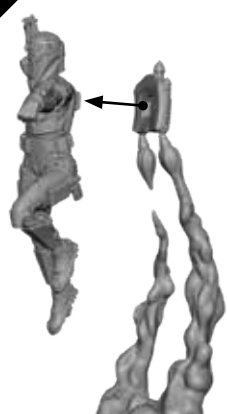
3



4



5



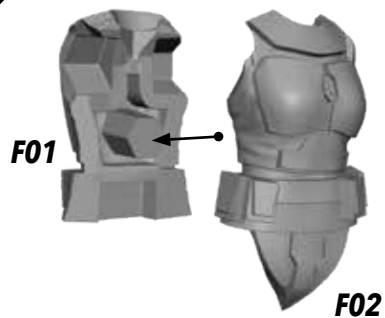
FERTIG



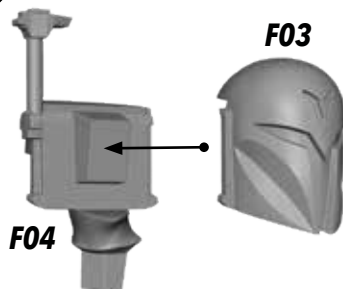
ALLE TEILE SOLLTEN MIT KUNSTSTOFFKLEBER ZUSAMMENGEFÜGT WERDEN. DRUCKEN UND FOTOKOPIEREN FÜR DEN PERSÖNLICHEN GEBRAUCH GESTATTET.

SWP01 (F) - MANDALORIANER VOM CLAN KRYZE (WEIBLICH)

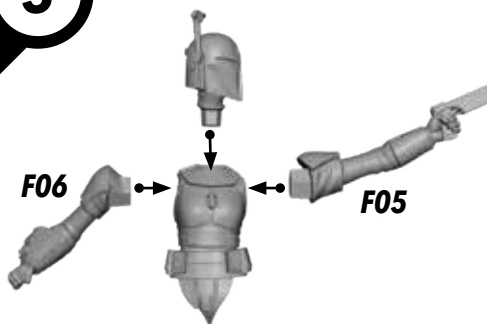
1



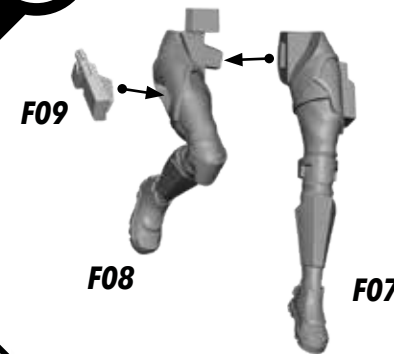
2



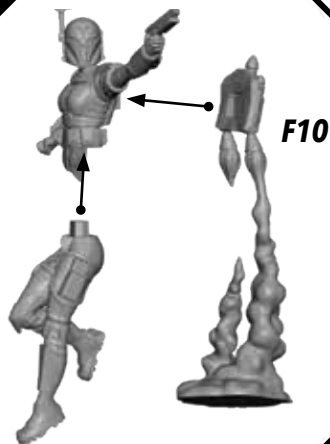
3



4



5



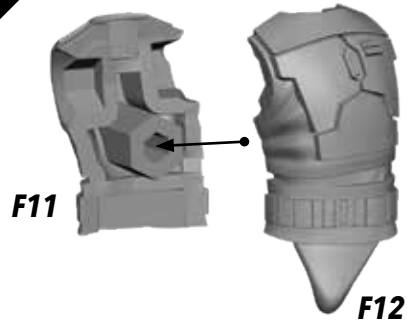
FERTIG



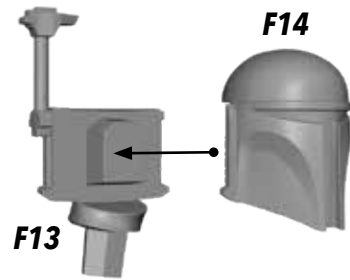
ALLE TEILE SOLLTEN MIT KUNSTSTOFFKLEBER ZUSAMMENGEFÜGT WERDEN. DRUCKEN UND FOTOKOPIEREN FÜR DEN PERSÖNLICHEN GEBRAUCH GESTATTET.

SWP01 (F)- MANDALORIANER VOM CLAN KRYZE (MÄNNLICH)

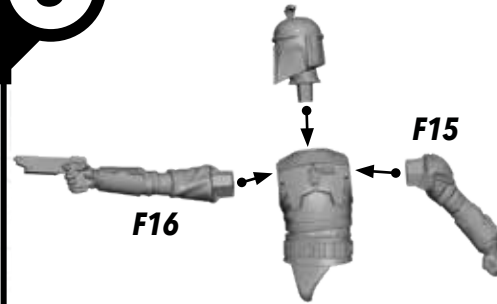
1



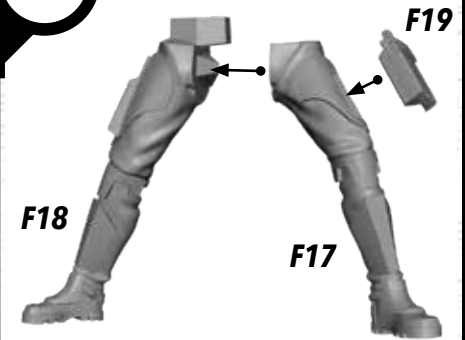
2



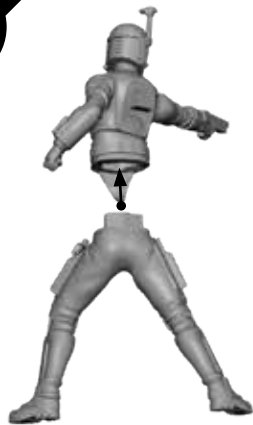
3



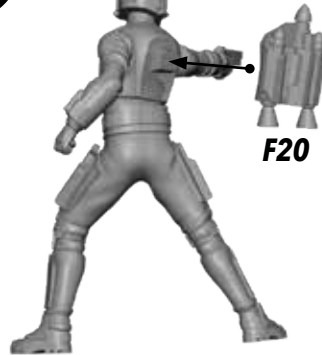
4



5



6



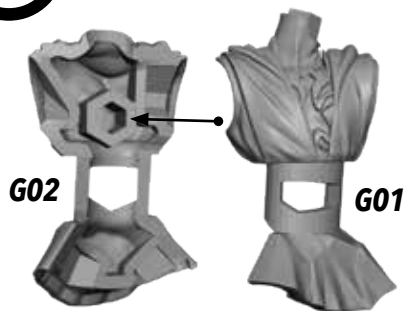
FERTIG



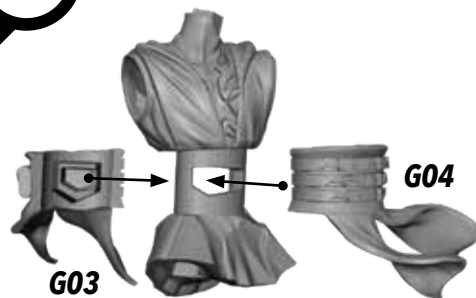
ALLE TEILE SOLLTEN MIT KUNSTSTOFFKLEBER ZUSAMMENGEFÜGT WERDEN. DRUCKEN UND FOTOKOPIEREN FÜR DEN PERSÖNLICHEN GEBRAUCH GESTATTET.

SWP01 (G)-LORD MAUL

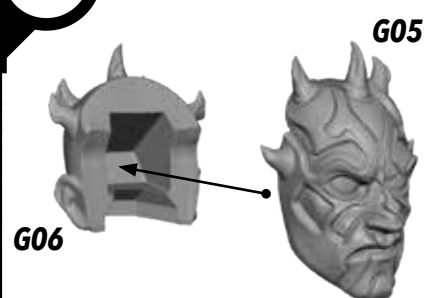
1



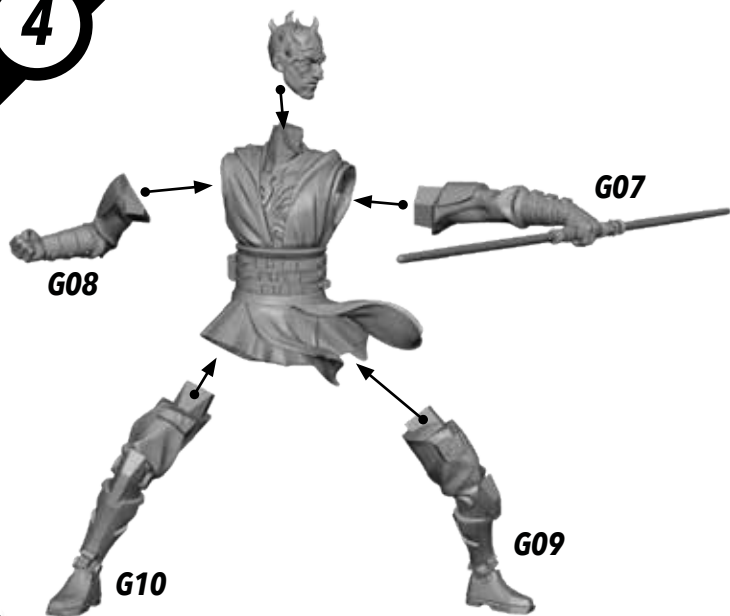
2



3



4

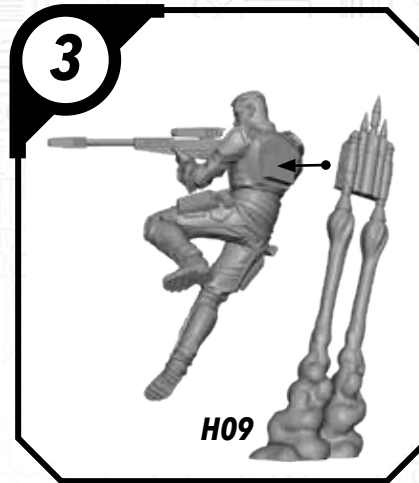
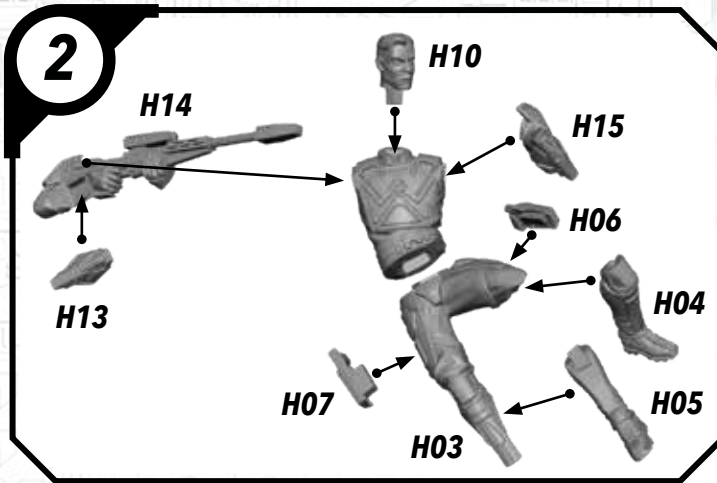
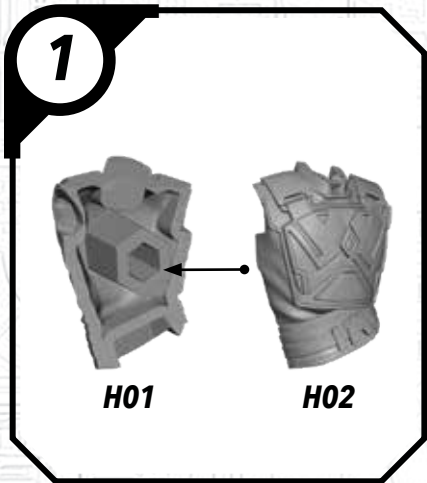


FERTIG

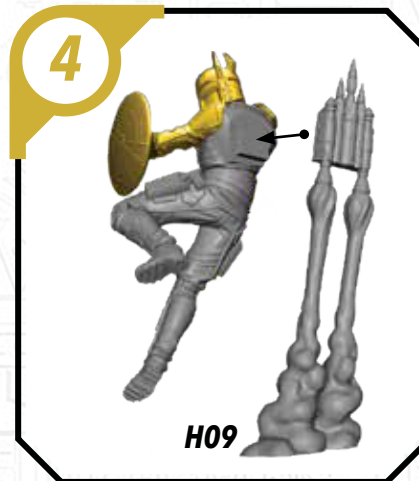
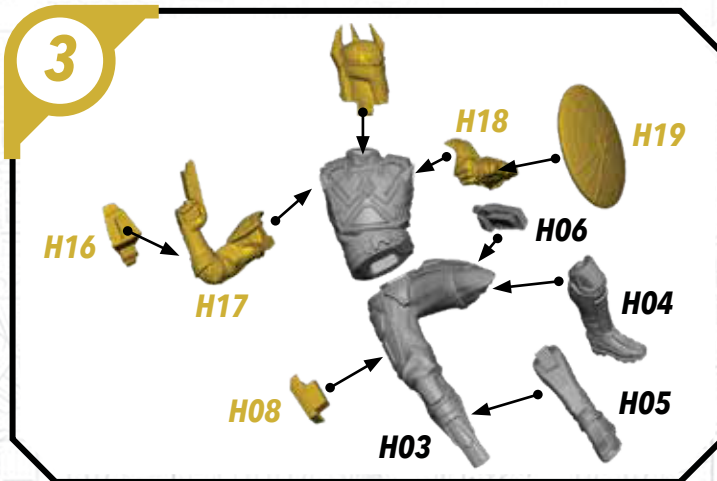
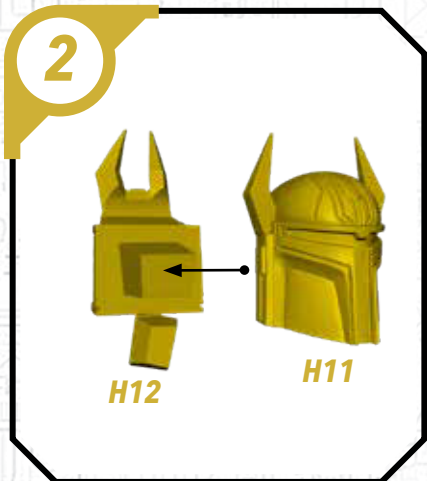


ALLE TEILE SOLLTEN MIT KUNSTSTOFFKLEBER ZUSAMMENGEFÜGT WERDEN. DRUCKEN UND FOTOKOPIEREN FÜR DEN PERSÖNLICHEN GEBRAUCH GESTATTET.

SWP01 (H)-GAR SAXON



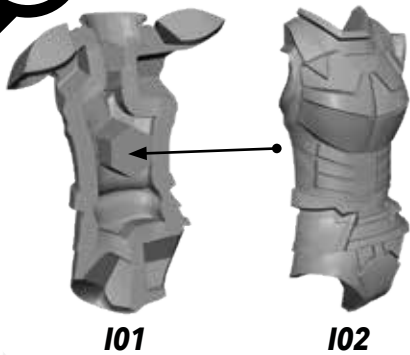
AUFBAU-
ALTERNATIVE



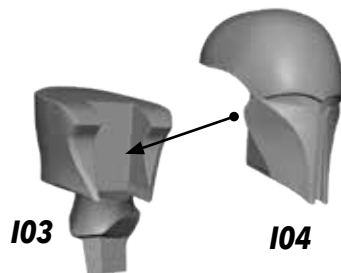
ALLE TEILE SOLLTEN MIT KUNSTSTOFFKLEBER ZUSAMMENGEFÜGT WERDEN. DRUCKEN UND FOTOKOPIEREN FÜR DEN PERSÖNLICHEN GEBRAUCH GESTATTET.

SWP01 (I) - SUPERCOMMANDOS (WEIBLICH)

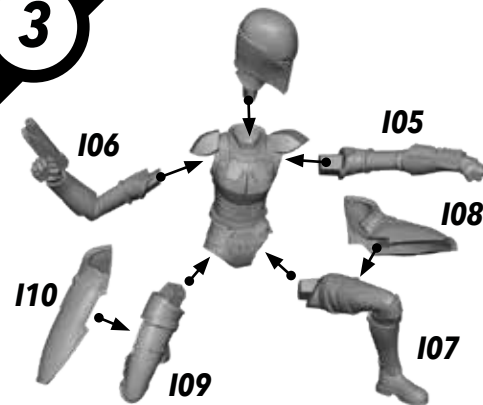
1



2



3



4



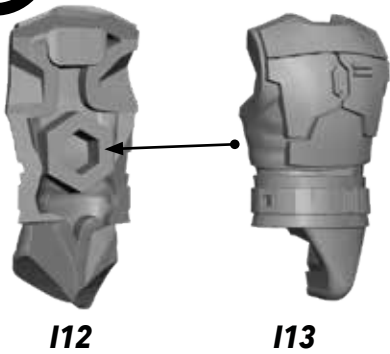
FERTIG



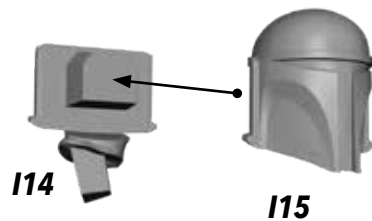
ALLE TEILE SOLLTEN MIT KUNSTSTOFFKLEBER ZUSAMMENGEFÜGT WERDEN. DRUCKEN UND FOTOKOPIEREN FÜR DEN PERSÖNLICHEN GEBRAUCH GESTATTET.

SWP01 (I) - SUPERCOMMANDOS (MÄNNLICH)

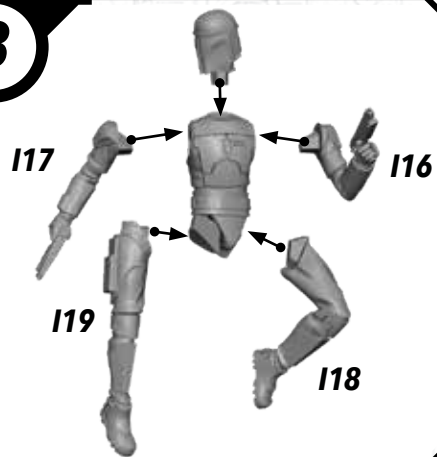
1



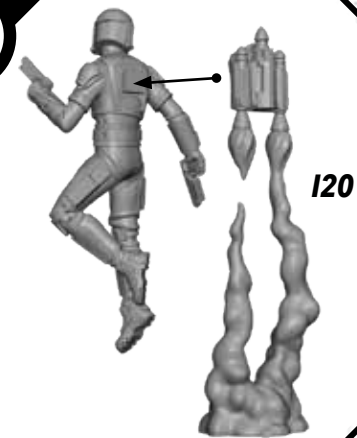
2



3



4



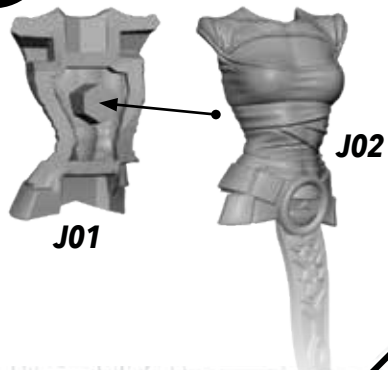
FERTIG



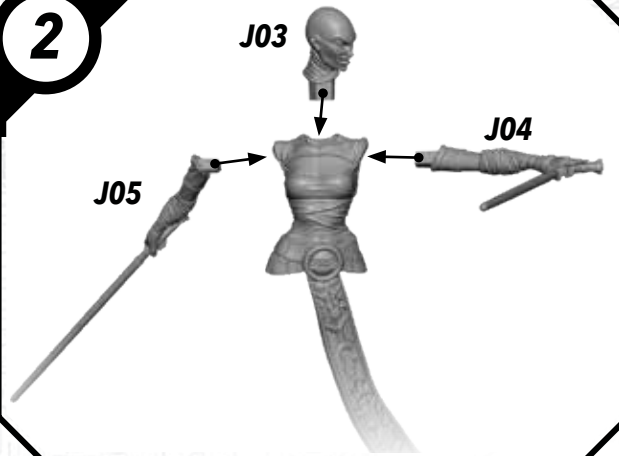
ALLE TEILE SOLLTEN MIT KUNSTSTOFFKLEBER ZUSAMMENGEFÜGT WERDEN. DRUCKEN UND FOTOKOPIEREN FÜR DEN PERSÖNLICHEN GEBRAUCH GESTATTET.

SWP01 (J)-ASAJJ VENTRESS

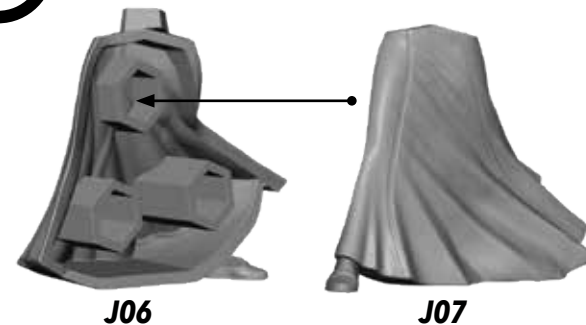
1



2



3



4



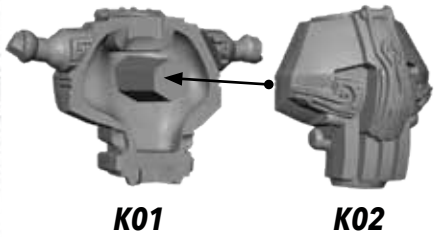
FERTIG



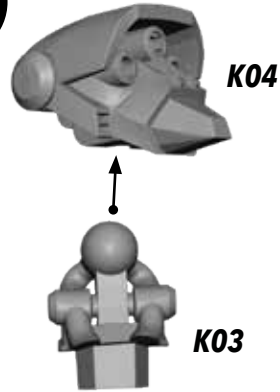
ALLE TEILE SOLLTEN MIT KUNSTSTOFFKLEBER ZUSAMMENGEFÜGT WERDEN. DRUCKEN UND FOTOKOPIEREN FÜR DEN PERSÖNLICHEN GEBRAUCH GESTATTET.

SWP01 (K)-KALANI

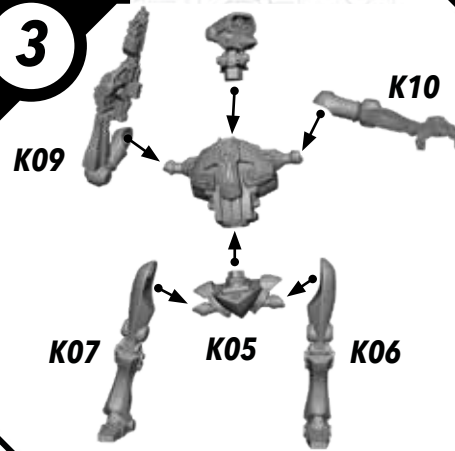
1



2



3

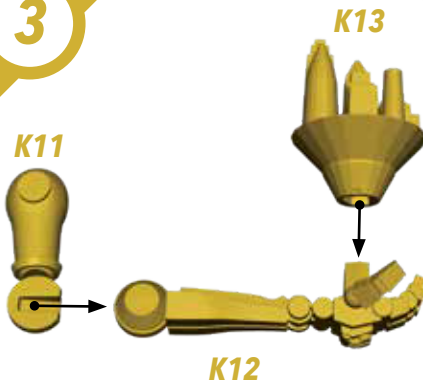


FERTIG

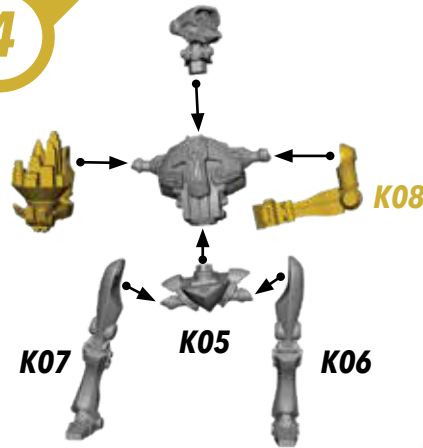


AUFBAU-ALTERNATIVE

3



4

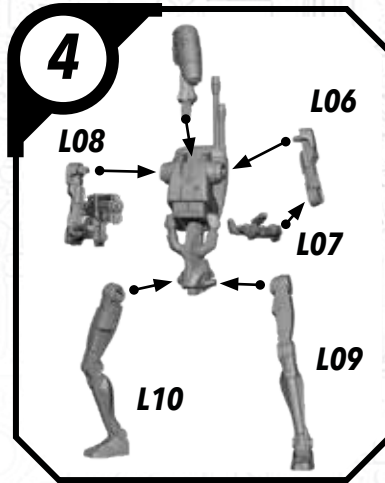
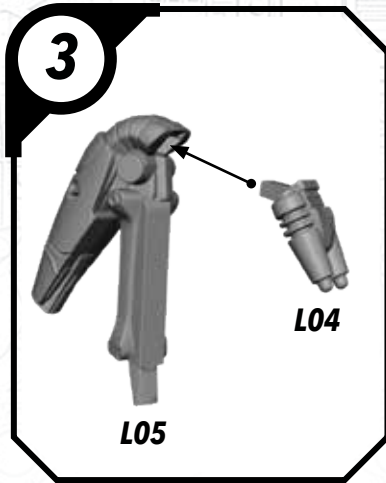
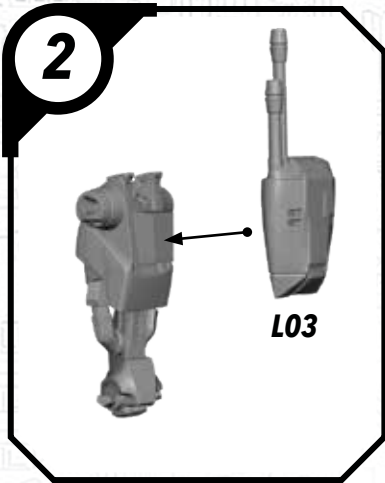
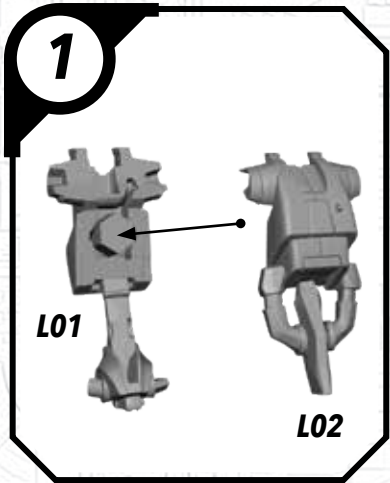


FERTIG

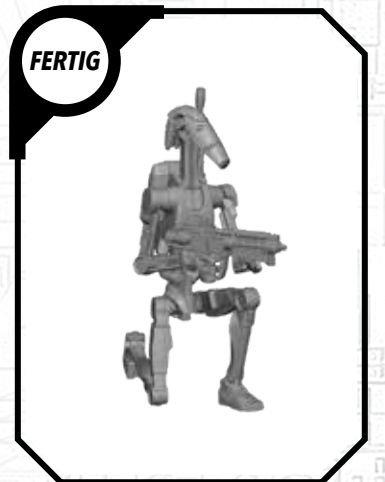
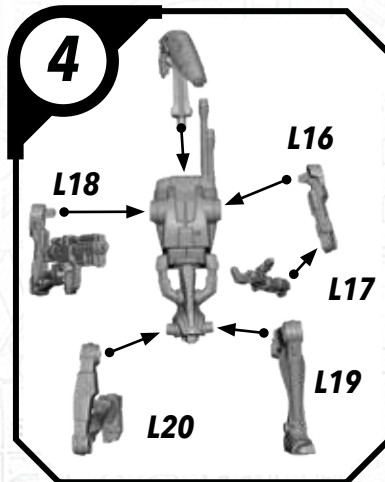
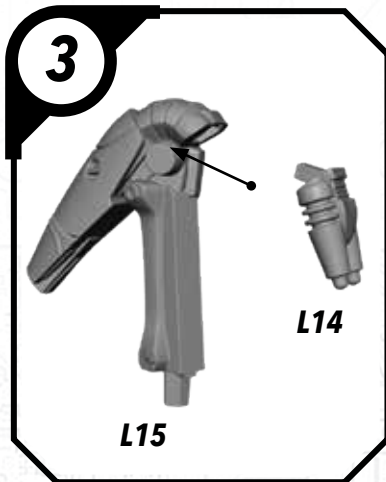
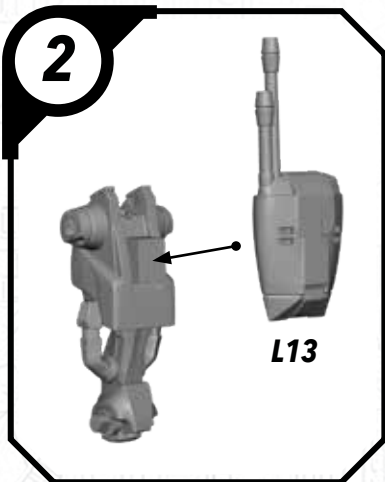
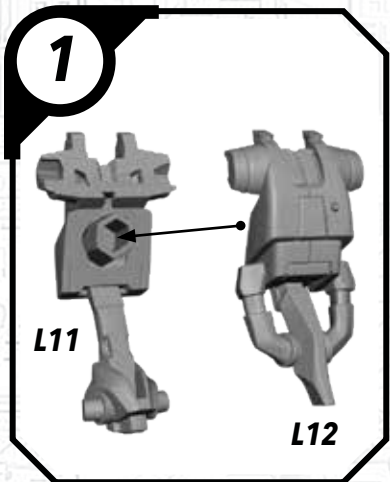


ALLE TEILE SOLLTEN MIT KUNSTSTOFFKLEBER ZUSAMMENGEFÜGT WERDEN. DRUCKEN UND FOTOKOPIEREN FÜR DEN PERSÖNLICHEN GEBRAUCH GESTATTET.

SWP01 (L)- B1-KAMPFDROIDEN (A)

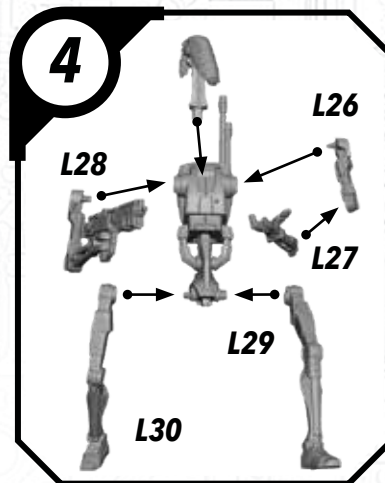
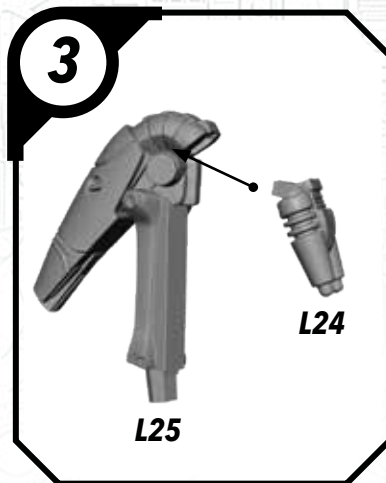
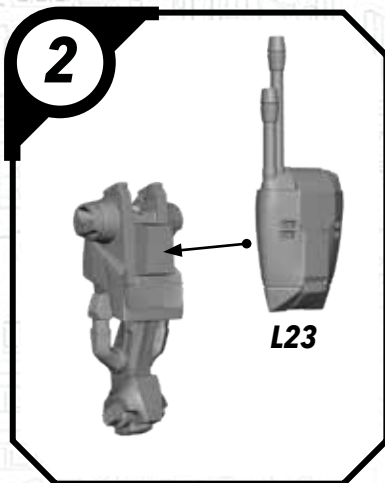
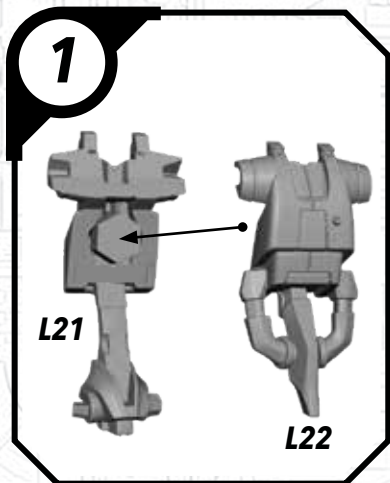


SWP01 (L)- B1-KAMPFDROIDEN (B)



ALLE TEILE SOLLTEN MIT KUNSTSTOFFKLEBER ZUSAMMENGEFÜGT WERDEN. DRUCKEN UND FOTOKOPIEREN FÜR DEN PERSÖNLICHEN GEBRAUCH GESTATTET.

SWP01 (L)- B1-KAMPFDROIDEN (C)



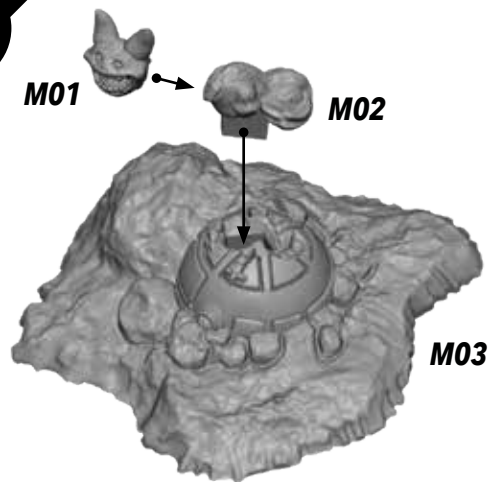
SWP01 (L)- B1-KAMPFDROIDEN (KOMPLETT)



ALLE TEILE SOLLTEN MIT KUNSTSTOFFKLEBER ZUSAMMENGEFÜGT WERDEN. DRUCKEN UND FOTOKOPIEREN FÜR DEN PERSÖNLICHEN GEBRAUCH GESTATTET.

SWP01 (M)-TOOKA

1



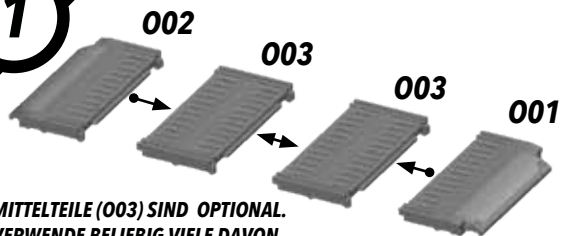
FERTIG



ALLE TEILE SOLLTEN MIT KUNSTSTOFFKLEBER ZUSAMMENGEFÜGT WERDEN. DRUCKEN UND FOTOKOPIEREN FÜR DEN PERSÖNLICHEN GEBRAUCH GESTATTET.

SWP01 (0)- STEG

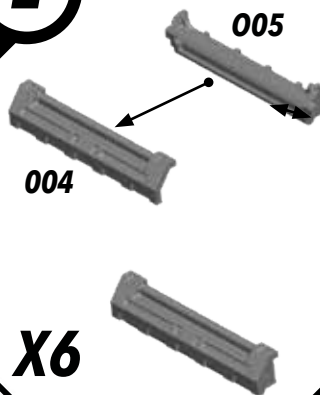
1



MITTELTEILE (003) SIND OPTIONAL.
VERWENDE BELIEBIG VIELE DAVON.

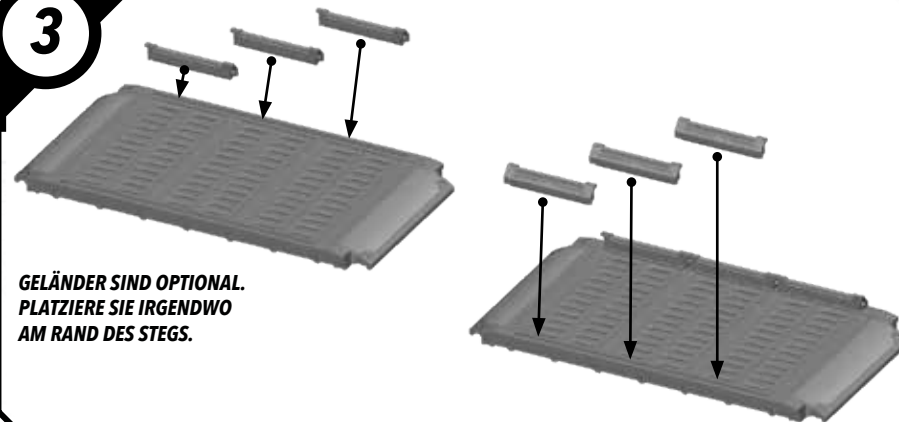
BEISPIEL MIT ZWEI MITTELTEILEN.

2



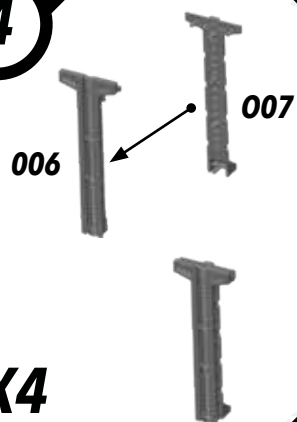
X6

3



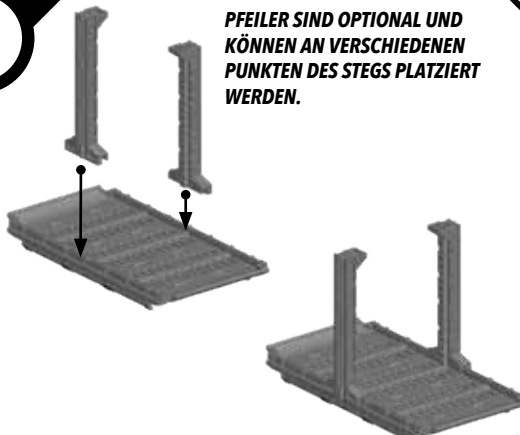
GELÄNDER SIND OPTIONAL.
PLATZIERE SIE IRGENDWO
AM RAND DES STEGS.

4



X4

5



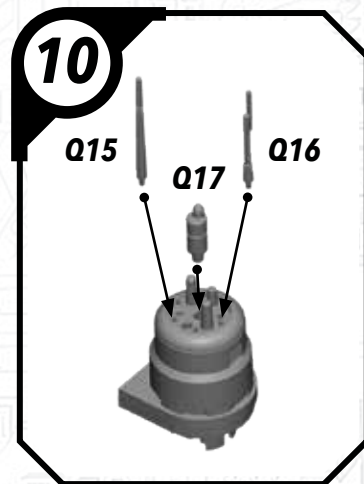
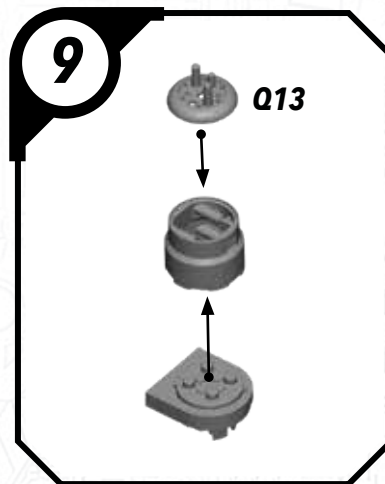
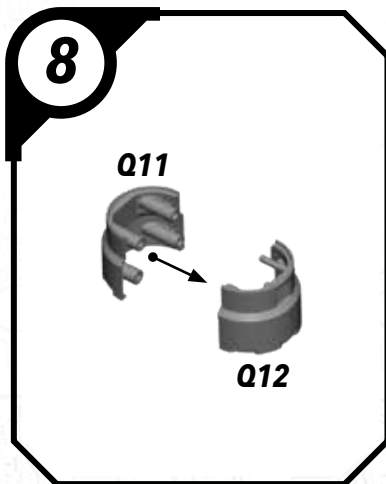
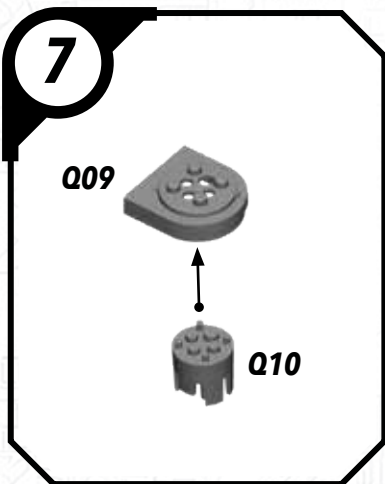
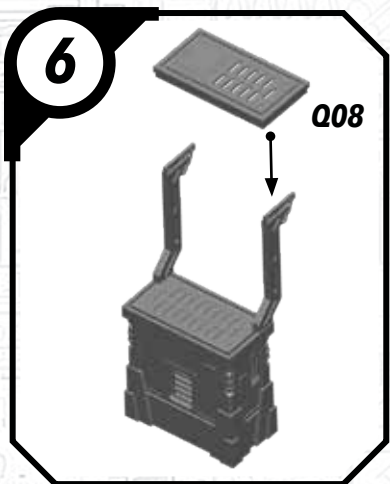
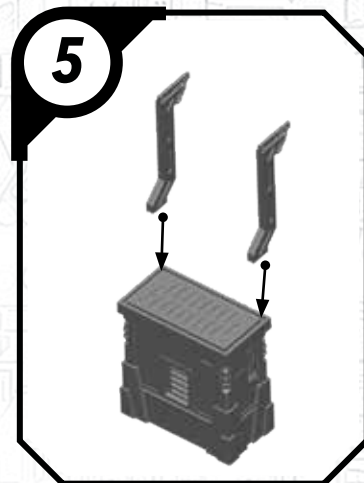
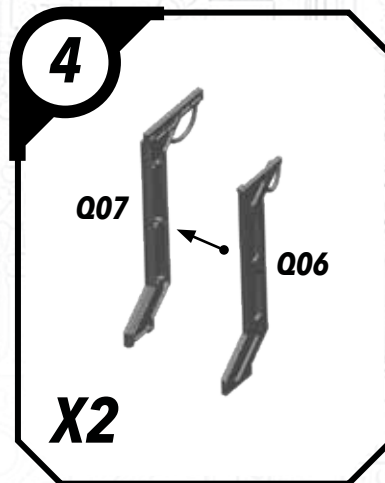
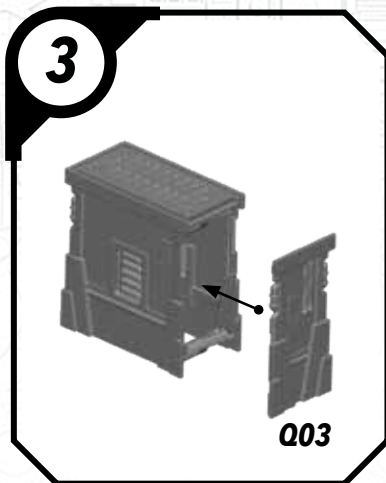
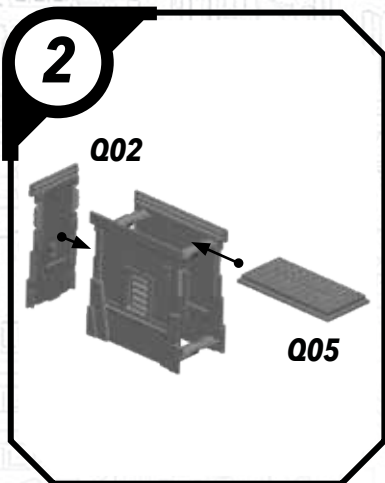
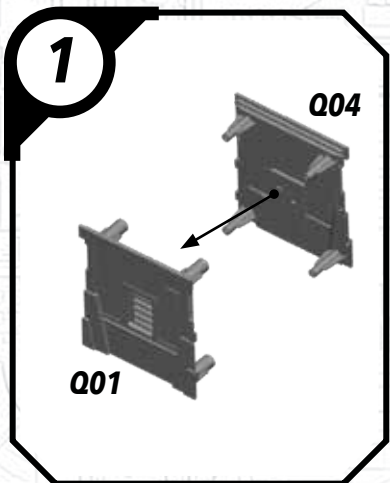
PFEILER SIND OPTIONAL UND
KÖNNEN AN VERSCHIEDENEN
PUNKTEN DES STEGS PLATZIERT
WERDEN.

FERTIG



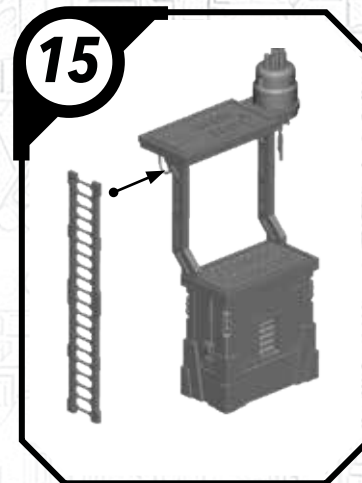
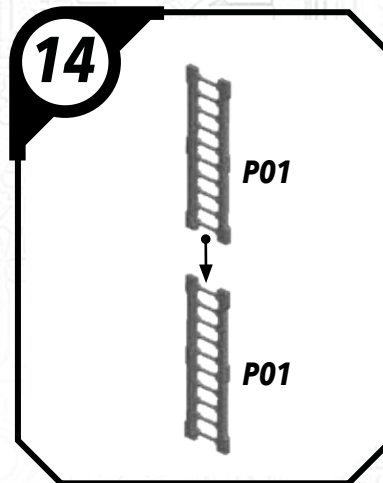
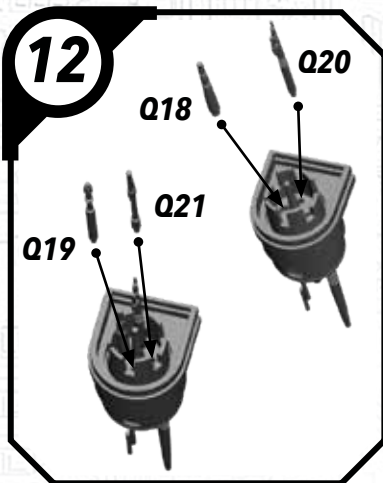
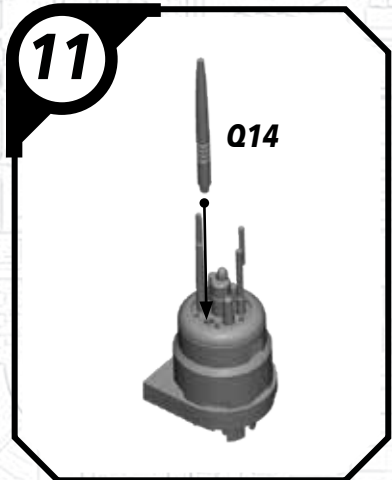
ALLE TEILE SOLLTEN MIT KUNSTSTOFFKLEBER ZUSAMMENGEFÜGT WERDEN. DRUCKEN UND FOTOKOPIEREN FÜR DEN PERSÖNLICHEN GEBRAUCH GESTATTET.

SWP01 (Q)-TURM

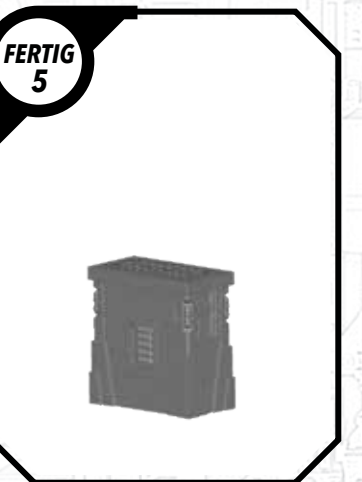
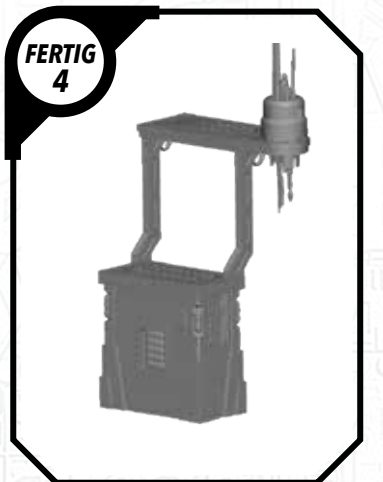
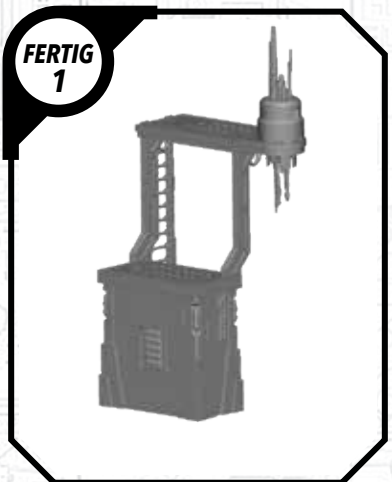


ALLE TEILE SOLLTEN MIT KUNSTSTOFFKLEBER ZUSAMMENGEFÜGT WERDEN. DRUCKEN UND FOTOKOPIEREN FÜR DEN PERSÖNLICHEN GEBRAUCH GESTATTET.

SWP01 (Q)- TURM (FORTS.)

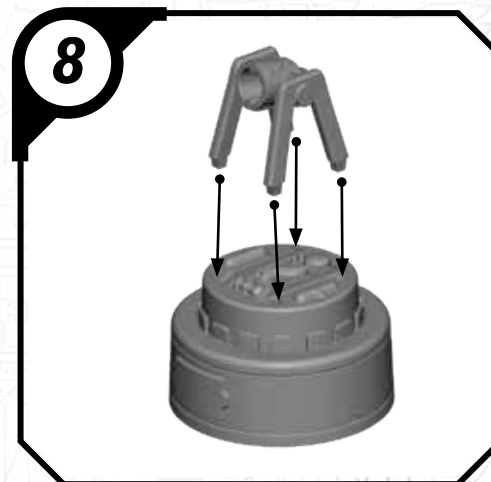
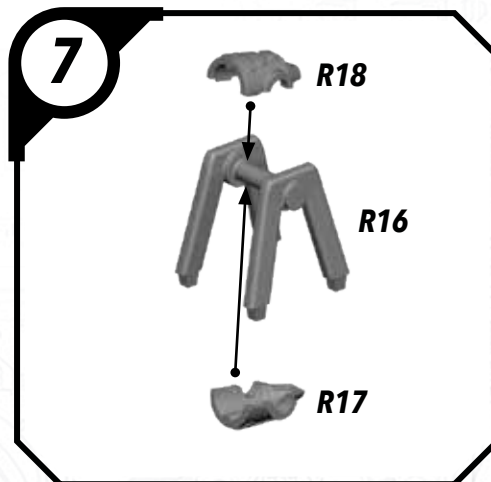
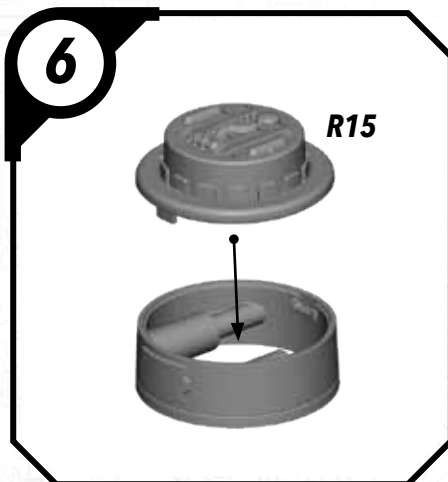
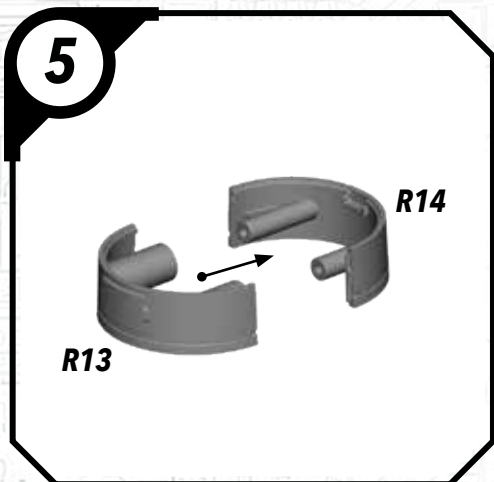
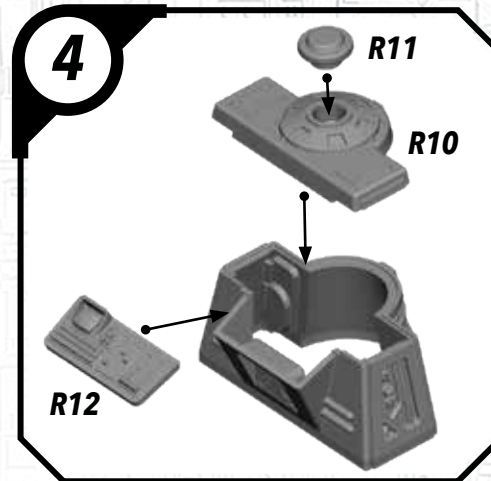
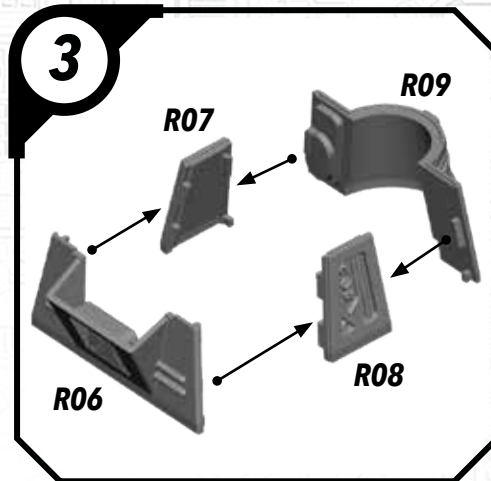
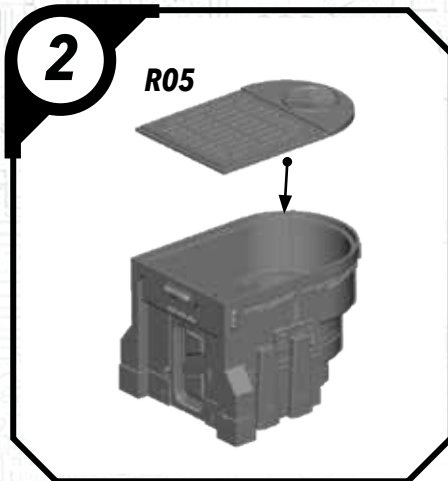
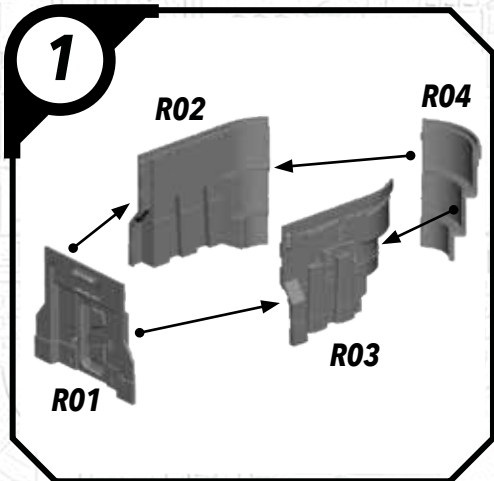


SWP01 (Q)- TURM (AUFBAUOPTIONEN)



ALLE TEILE SOLLTEN MIT KUNSTSTOFFKLEBER ZUSAMMENGEFÜGT WERDEN. DRUCKEN UND FOTOKOPIEREN FÜR DEN PERSÖNLICHEN GEBRAUCH GESTATTET.

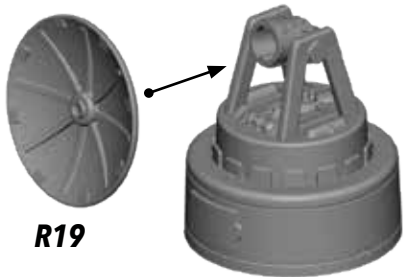
SWP01 (R) - TECHNIKDEPOT



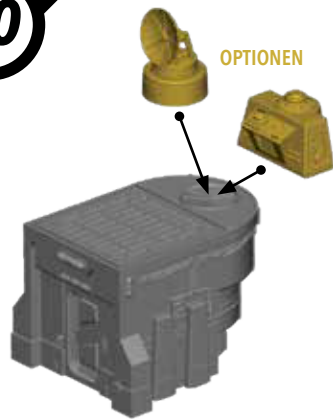
ALLE TEILE SOLLTEN MIT KUNSTSTOFFKLEBER ZUSAMMENGEFÜGT WERDEN. DRUCKEN UND FOTOKOPIEREN FÜR DEN PERSÖNLICHEN GEBRAUCH GESTATTET.

SWP01 (R)- TECHNIKDEPOT (FORTS.)

9



10



SWP01 (R)- AUFBAUOPTIONEN

FERTIG
1



FERTIG
2

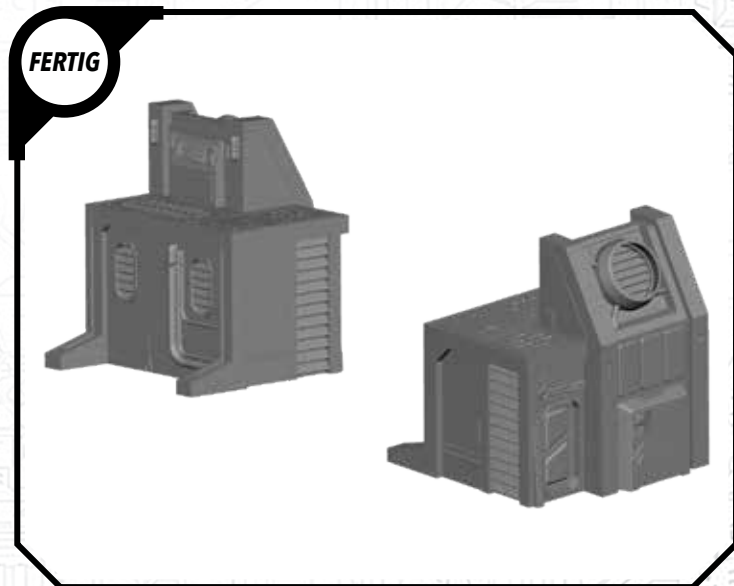
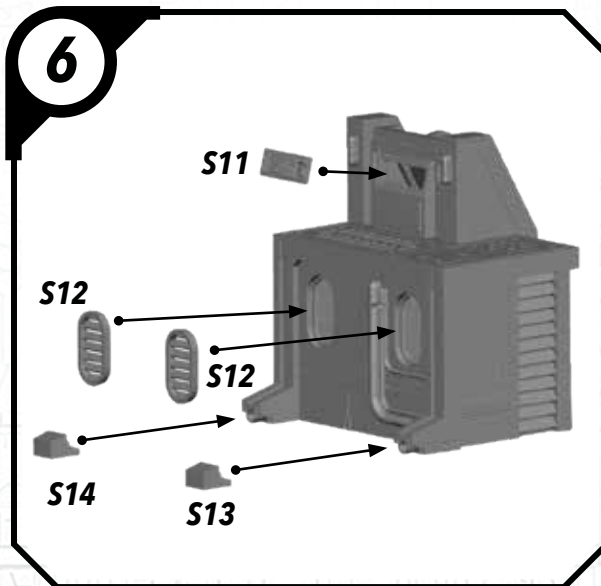
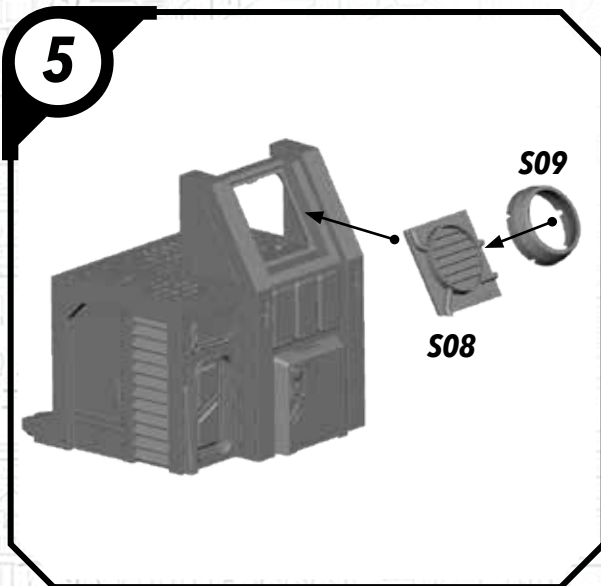
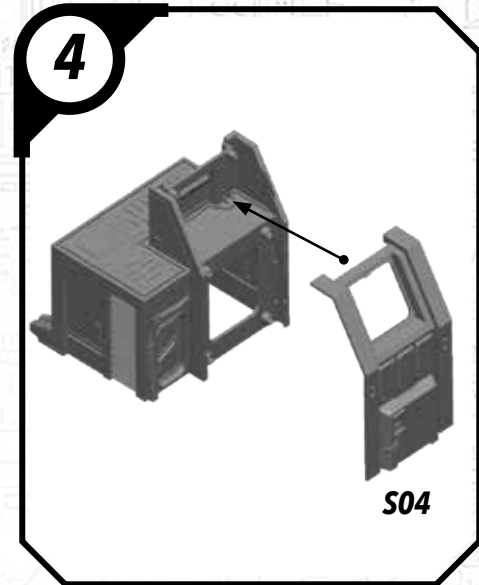
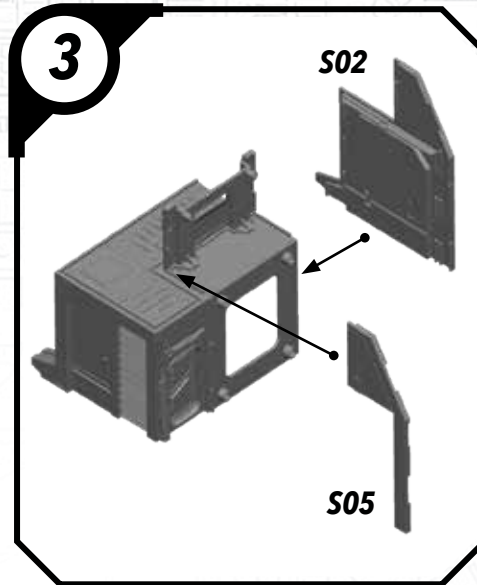
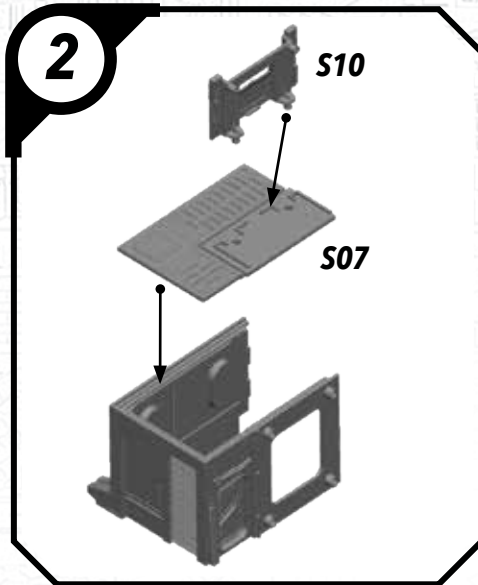
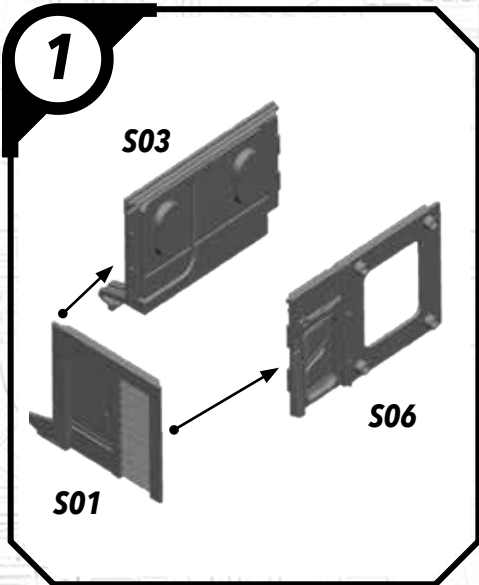


FERTIG
3



ALLE TEILE SOLLTEN MIT KUNSTSTOFFKLEBER ZUSAMMENGEFÜGT WERDEN. DRUCKEN UND FOTOKOPIEREN FÜR DEN PERSÖNLICHEN GEBRAUCH GESTATTET.

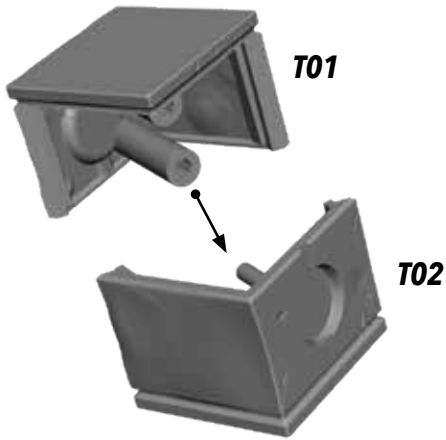
SWP01 (S)-BELÜFTUNGSANLAGE



ALLE TEILE SOLLTEN MIT KUNSTSTOFFKLEBER ZUSAMMENGEFÜGT WERDEN. DRUCKEN UND FOTOKOPIEREN FÜR DEN PERSÖNLICHEN GEBRAUCH GESTATTET.

SWP01 (T) KISTE

1



FERTIG



ALLE TEILE SOLLTEN MIT KUNSTSTOFFKLEBER ZUSAMMENGEFÜGT WERDEN. DRUCKEN UND FOTOKOPIEREN FÜR DEN PERSÖNLICHEN GEBRAUCH GESTATTET.